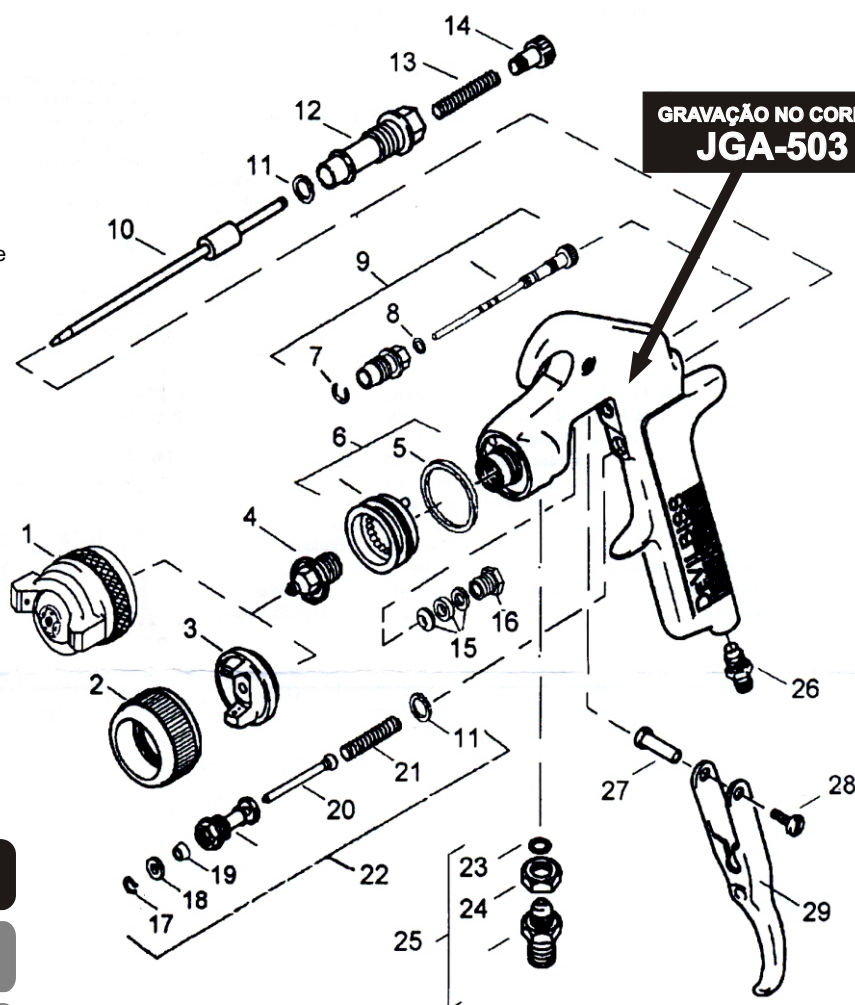


Ref. Cód. Devilbiss	Denominação
01	Ver tabela
02	MBC-368
03	Ver tabela
B 04	Ver tabela
05	Vide nota ao lado
06	JGD-402-1
07	SST-8405-K5
A 08	SSG-8020-K5
09	MGB-405
B 10	Ver tabela
A 11	JGS-072-K5
12	JGA-017
A 13	MBD-019
14	JGS-016
AB 15	JGA-4035-K5
16	34411-122
A 17	JGA-014-K5
A 18	JGA-015-K5
A 19	JGS-026-K5
20	JGS-431
A 21	MBD-012
22	JGA-4038
23	23165-001-K5
24	JGA-051
25	JGA-4042
26	PMB-051
A 27	JGS-035
A 28	A-042-K5
29	BSGA-027

**KITS DE REPOSIÇÃO****A** KKB-502: Kit de reparos**B** KKB-503: Kit de bico e agulha

USO	Ø mm	CAPA DE AR (item 3)	BICO DE FLUIDO (item 4)	AGULHA (item 10)	ANEL E CAPA (item 1)
PRESSÃO	1.1	AV-1239-704	AV-2115-FX	JGA-402-FX	
PRESSÃO	1.4	AV-1239-797	AV-2115-FF	JGA-402-FF	
PRESSÃO	1.8		AV-2115-EX	JGA-402-DEX	MB-4039-67
SUCÇÃO	1.8		AV-2115-EX	JGA-402-DEX	MB-4039-30

**NOTA:**

O conjunto do defletor **JGD-402-1** pode ser fornecido em duas versões, mas são intercambiáveis na utilização do conjunto na pistola. Entretanto, existem diferenças entre o perfil dos anéis de vedação de cada conjunto.

Portanto, no caso de reposição, somente do anel, é necessário verificar qual o modelo do defletor que está sendo utilizado, para que seja adquirido o anel correto: **JGD-014** ou **GTI-033** (vide figura).

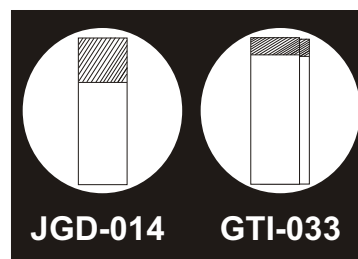


fig. perfil do anel de vedação