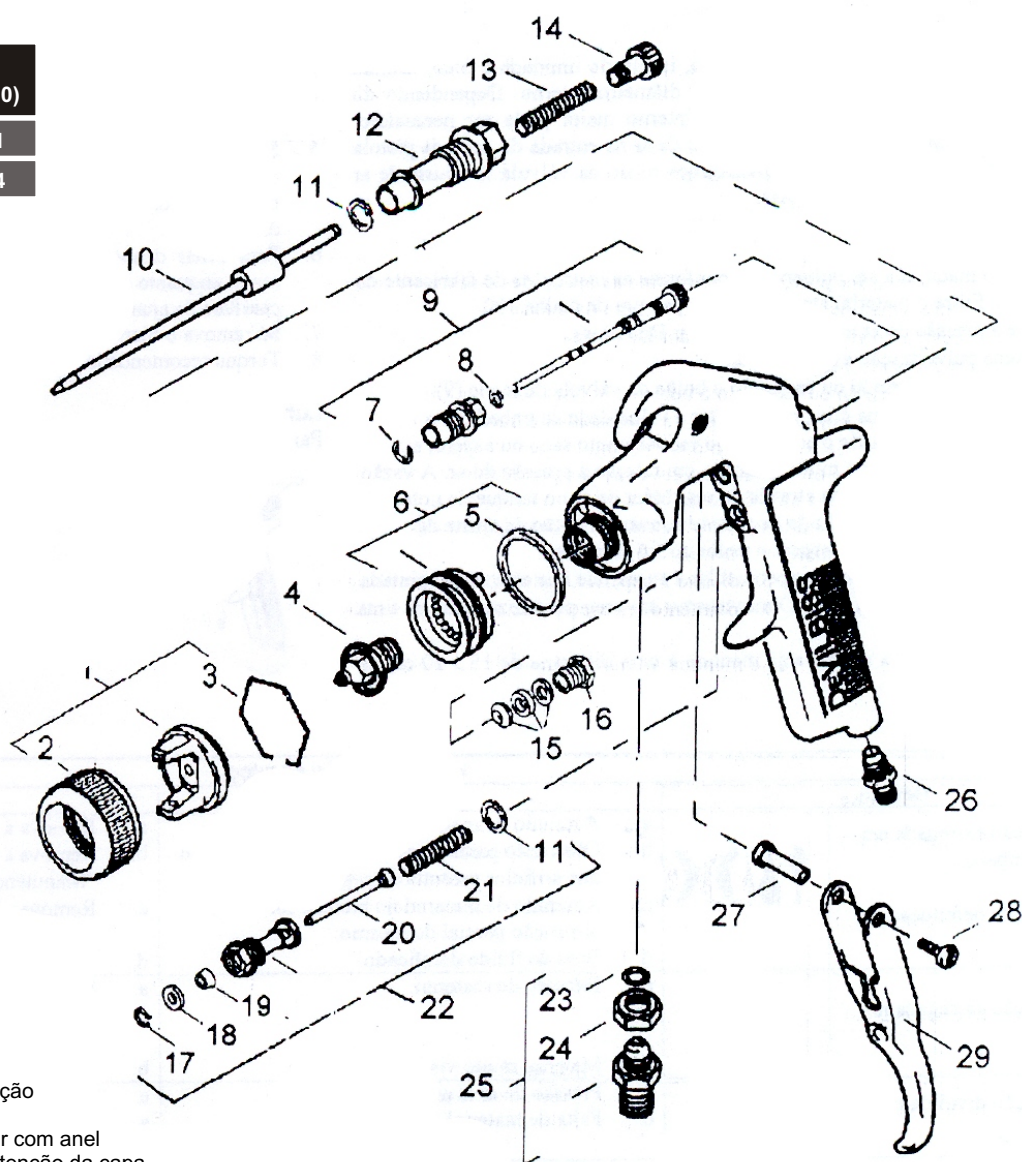


MODELO	Ø mm	KIT (itens 4 e 10)
JGA-503-122-11	1.1	K-5045-11
JGA-503-122-14	1.4	K-5045-14



Ref. Cód. Devilbiss

Denominação

01	GTI-407-122	Capa de ar com anel
02	GTI-003	Anel de retenção da capa
03	JGA-156	Trava da capa de ar
BC 04	Ver Tabela	Bico de fluido
05	GTI-033	Anel do defletor
06	JGD-402-1	Defletor com anel
07	SST-8405-K5	Anel de retenção
A 08	SSG-8020-K5	Anel O'ring
09	MGB-405	Válvula de ajuste do leque
BC 10	Ver Tabela	Agulha do fluido
A 11	JGS-072-K5	Guarnição
12	JGA-017	Bucha
A 13	MBD-019	Mola
14	JGS-016	Botão de ajuste do fluido
A 15	JGA-4035-K5	Guarnição da agulha
16	34411-122	Sobreposição da guarnição
A 17	JGA-014-K5	Trava
A 18	JGA-015-K5	Arruela
A 19	JGS-026-K5	Guarnição
20	JGS-431	Haste da válvula de ar
A 21	MBD-012	Mola
22	JGA-4038	Conjunto da válvula de ar
23	23165-001-K5	Anel
24	JGA-051	Porca
25	JGA-4042	Kit do niple do fluido
26	PMB-051	Niple
A 27	JGS-035	Prisioneiro do gatilho
A 28	A-042-K5	Parafuso do gatilho
29	BSGA-027	Gatilho

KITS DE REPOSIÇÃO**A**

KKB-502: Kit de reparo

B

K-5045-11: Kit de bico e agulha 1.1mm

C

K-5045-14: Kit de bico e agulha 1.4mm