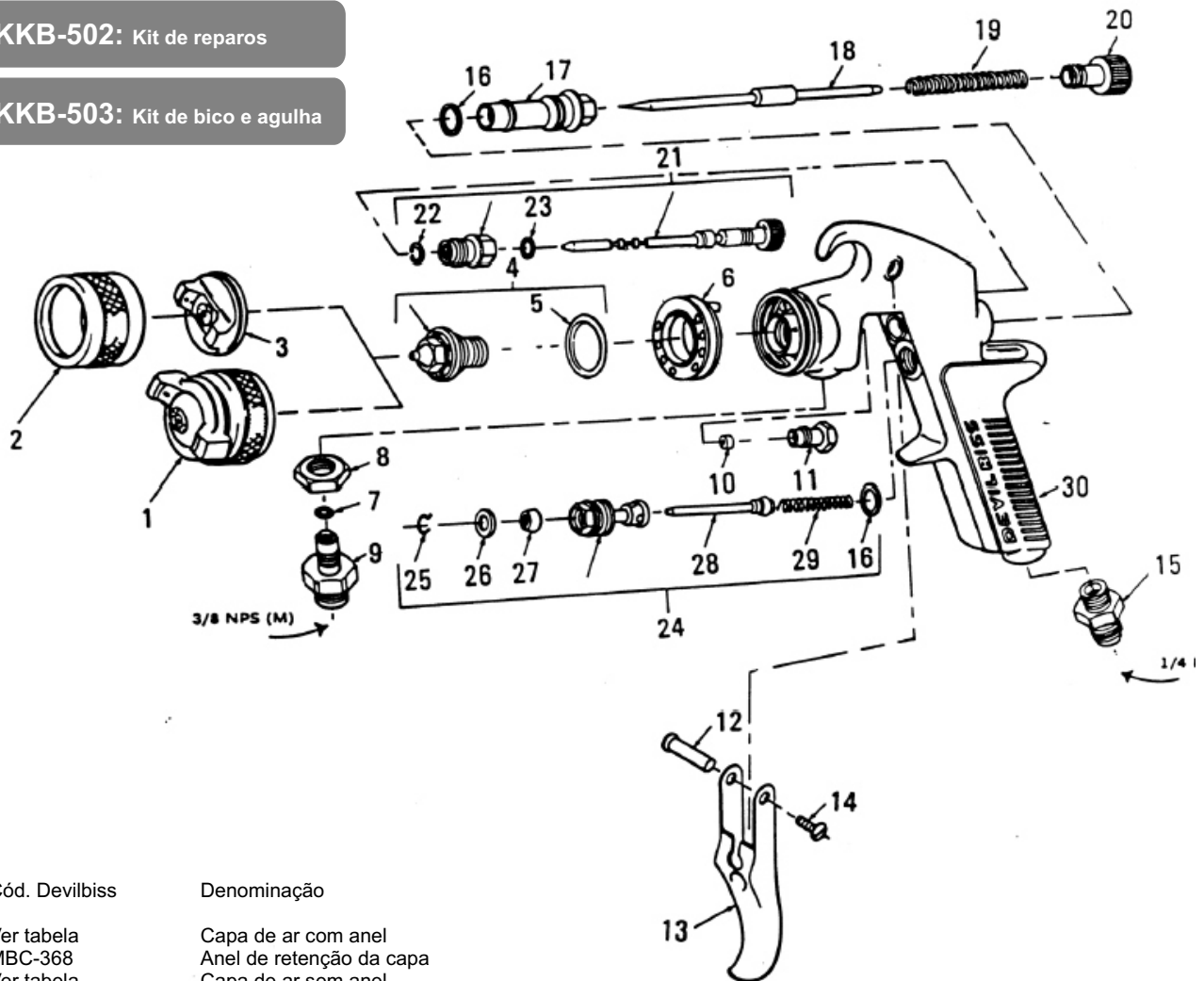


KITS DE REPOSIÇÃO**A** KKB-502: Kit de reparos**B** KKB-503: Kit de bico e agulha

Ref. Cód. Devilbiss	Denominação
01	Ver tabela
02	MBC-368
03	Ver tabela
B 04	Ver tabela
AB 05	AV-001
06	JGA-4036
07	23165-001-K5
08	JGA-051
09	JGA-4042
AB 10	JGA-4035-K5
11	34411-122
A 12	JGS-035
13	BSGA-027
A 14	A-042-K5
15	PMB-051
A 16	JGS-072-K5
17	JGA-017
B 18	Ver tabela
A 19	MBD-019
20	JGS-016
21	MGB-405
22	SST-8405-K5
A 23	SSG-8020-K5
24	JGA-4038
A 25	JGA-014-K5
A 26	JGA-015-K5
A 27	JGS-026-K5
28	JGS-431
A 29	MBD-012
30	Corpo
	Capa de ar com anel
	Anel de retenção da capa
	Capa de ar sem anel
	Bico de fluido
	Guarnição de cobre
	Desviador
	Anel
	Porca
	Kit do niple de fluido
	Guarnição da agulha
	Sobreposta da guarnição
	Prisioneiro do gatilho
	Gatilho
	Parafuso do gatilho
	Niple 1/4"
	Guarnição
	Bucha
	Agulha do fluido
	Mola
	Parafuso de ajuste
	Válvula de ajuste do leque
	Anel de retenção
	Anel O'ring
	Conjunto da válvula de ar
	Trava
	Arruela
	Guarnição
	Válvula de ar
	Mola
	Corpo

NOTA:

A pistola **JGA-502** foi substituída pela pistola **JGA-503**. Suas peças são idênticas, exceto o **corpo** e o **desviador**, pois a rosca do anel de retenção da capa da **JGA-503** é no desviador, enquanto ao da pistola **JGA-502** é no corpo.

USO	Ø mm	CAPA DE AR (item 3)	BICO DE FLUIDO (item 4)	AGULHA (item 18)	ANEL E CAPA (item 1)
PRESSÃO	1.1	AV-1239-704	AV-2115-FX	JGA-402-FX	
PRESSÃO	1.4	AV-1239-797	AV-2115-FF	JGA-402-FF	
PRESSÃO	1.8		AV-2115-EX	JGA-402-DEX	MB-4039-67
SUCÇÃO	1.8		AV-2115-EX	JGA-402-DEX	MB-4039-30