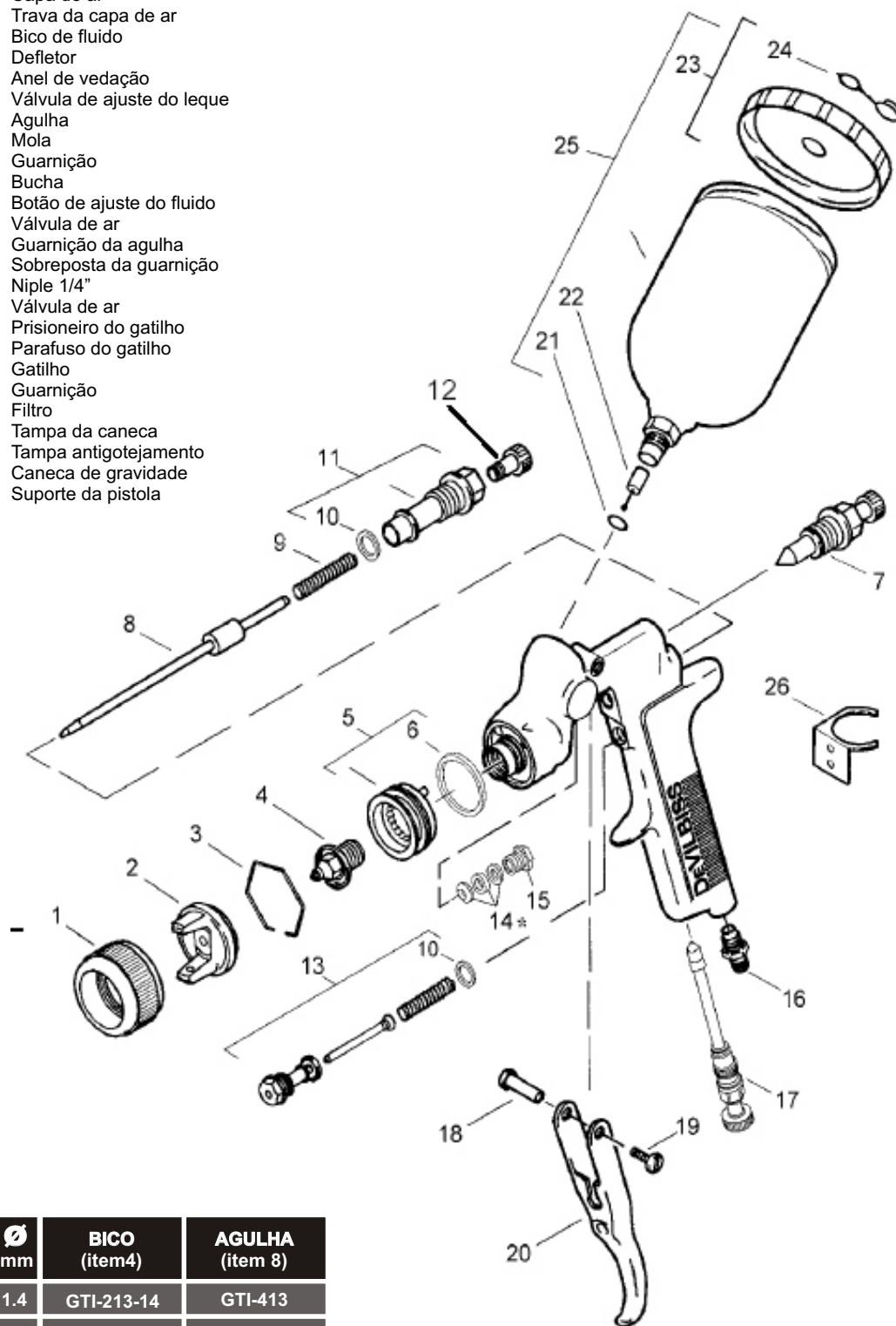


| Ref. | Cód. Devilbiss | Denominação |
|------|----------------|----------------------------|
| 01 | GTI-003 | Anel da capa de ar |
| 02 | GTI-001-110 | Capa de ar |
| 03 | JGA-156 | Trava da capa de ar |
| 04 | Ver tabela | Bico de fluido |
| 05 | GTI-425 | Defletor |
| 06 | GTI-033 | Anel de vedação |
| 07 | GTI-404 | Válvula de ajuste do leque |
| 08 | Ver tabela | Agulha |
| 09 | MBD-019 | Mola |
| 10 | JGS-072-K5 | Guarnição |
| 11 | GTI-402 | Bucha |
| 12 | GTI-414 | Botão de ajuste do fluido |
| 13 | GTI-410 | Válvula de ar |
| 14 | JGA-4035-K5 | Guarnição da agulha |
| 15 | 34411-122 | Sobreposta da guarnição |
| 16 | JGA-158 | Niple 1/4" |
| 17 | GTI-415 | Válvula de ar |
| 18 | JGS-035 | Prisioneiro do gatilho |
| 19 | A-042-K5 | Parafuso do gatilho |
| 20 | JGS-108-1 | Gatilho |
| 21 | KGP-012-K5 | Guarnição |
| 22 | KGP-005-K5 | Filtro |
| 23 | GFC-402 | Tampa da caneca |
| 24 | GFC-002-K5 | Tampa antigotejamento |
| 25 | GFC-501 | Caneca de gravidade |
| 26 | GFG-006 | Suporte da pistola |



| MODELO | Ø mm | BICO (item4) | AGULHA (item 8) |
|------------------|------|--------------|-----------------|
| GTI-600TR-110-14 | 1.4 | GTI-213-14 | GTI-413 |
| GTI-600TR-110-16 | 1.6 | GTI-214-16 | GTI-420 |
| GTI-600TR-110-18 | 1.8 | GTI-214-18 | GTI-420 |